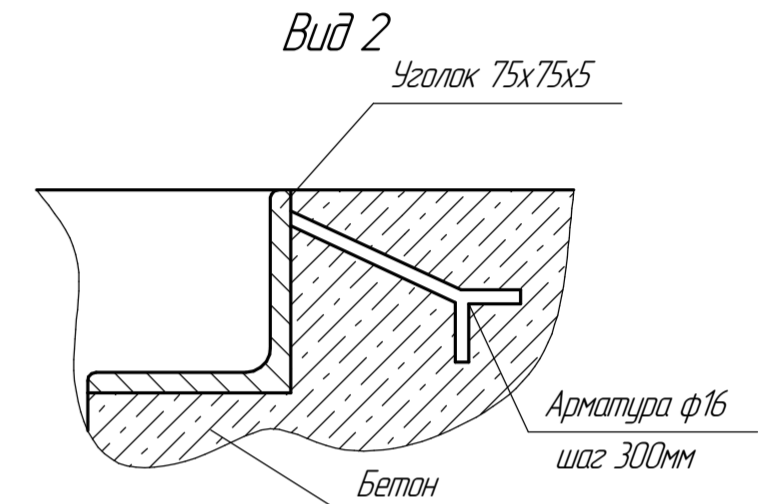
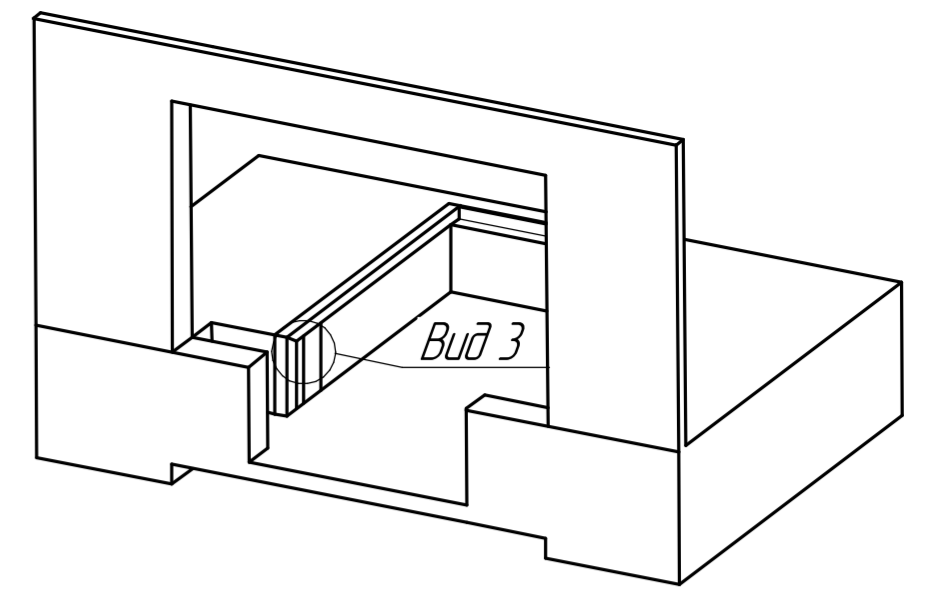
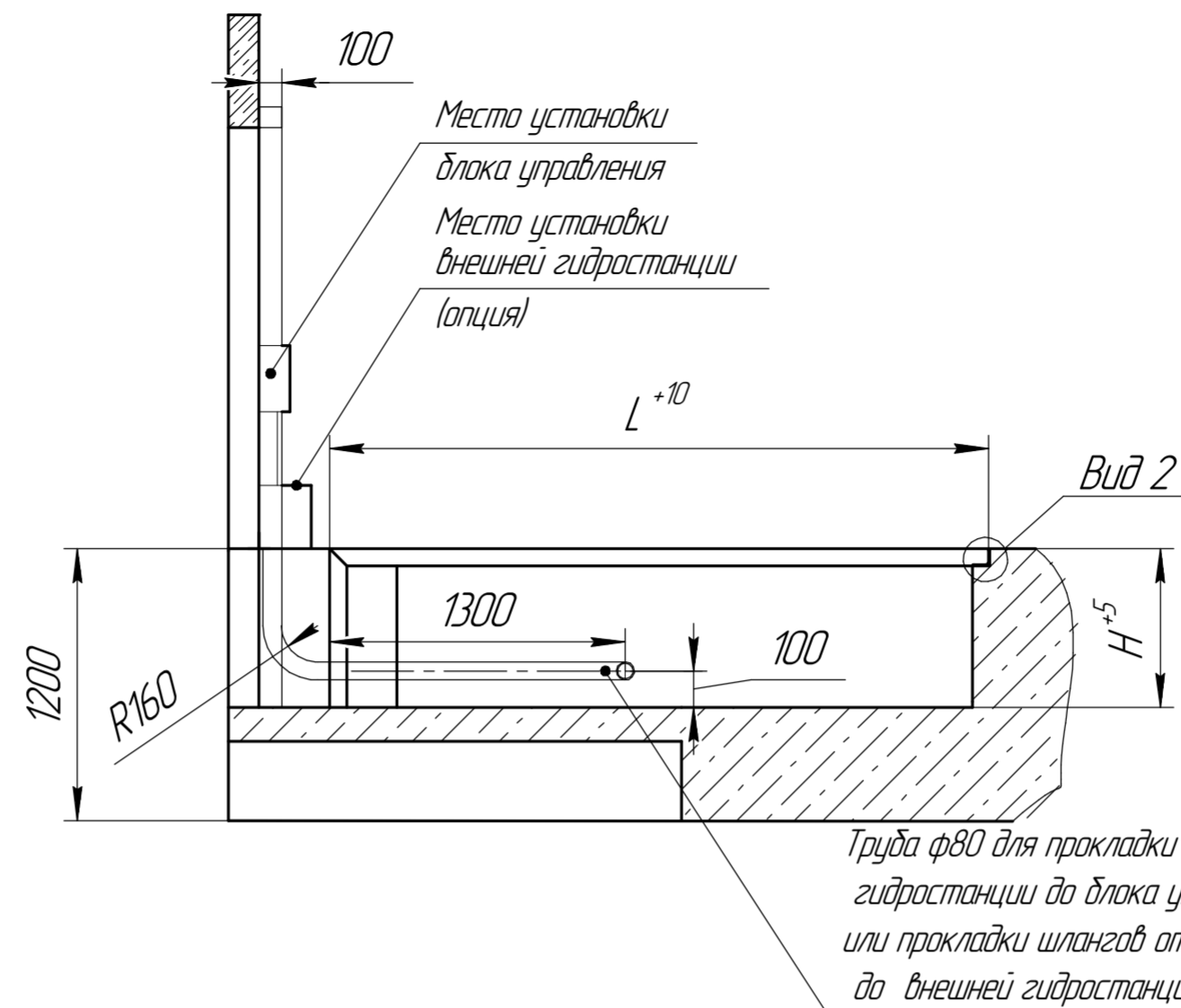


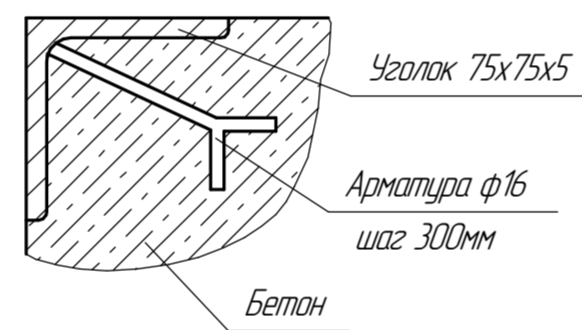
A-A



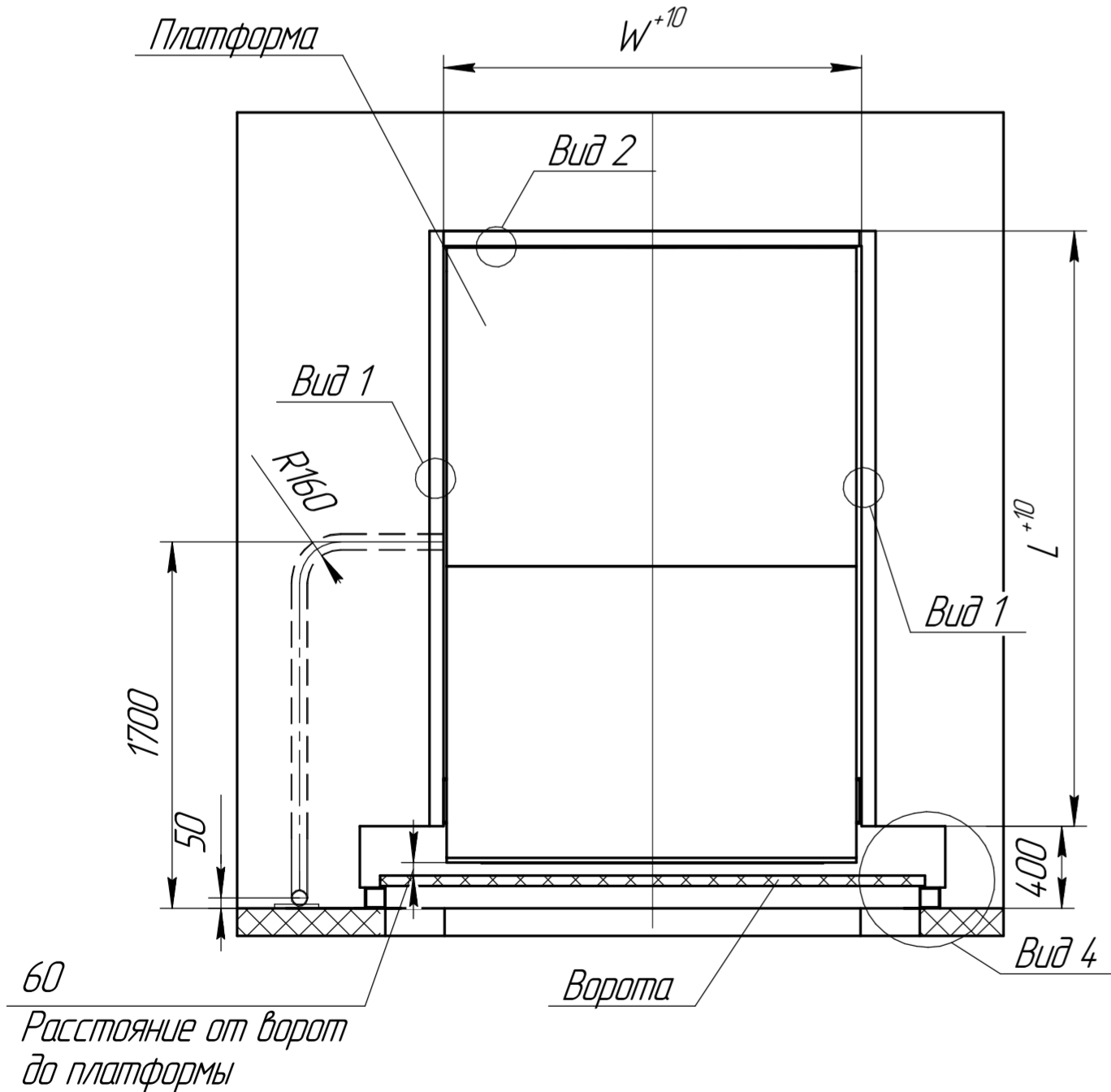
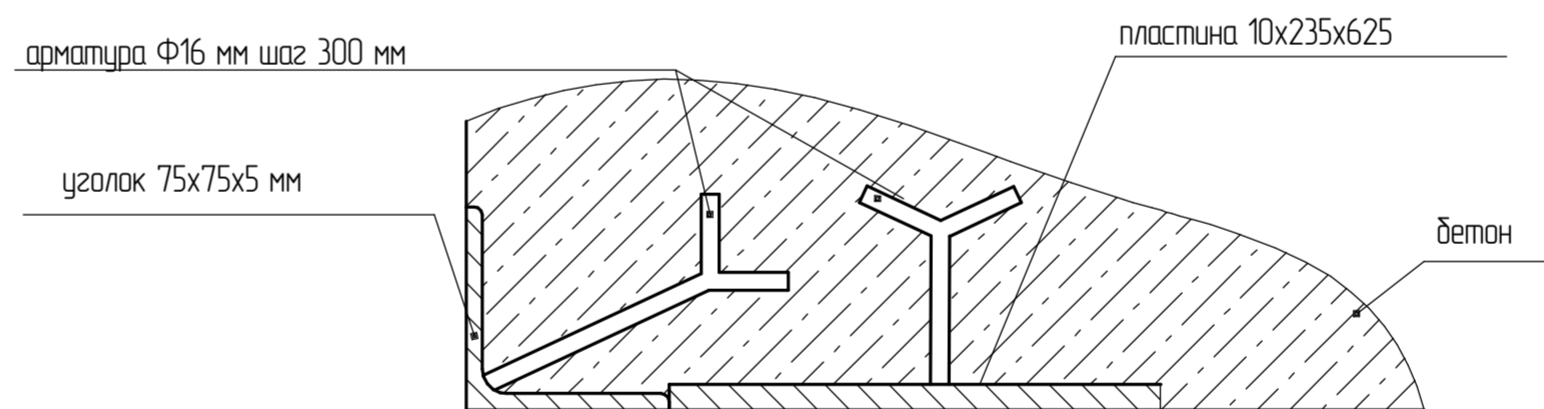
Труба ф80 для прокладки кабеля от гидростанции до блока управления или прокладки шлангов от цилиндров до внешней гидростанции

На данном эскизе изображена схема подготовки приямка и установки закладных элементов под уравнительную платформу с выдвинутой аппаратурой консольного типа длиной 2587мм шириной 2000мм и высотой 700мм

Вид 1

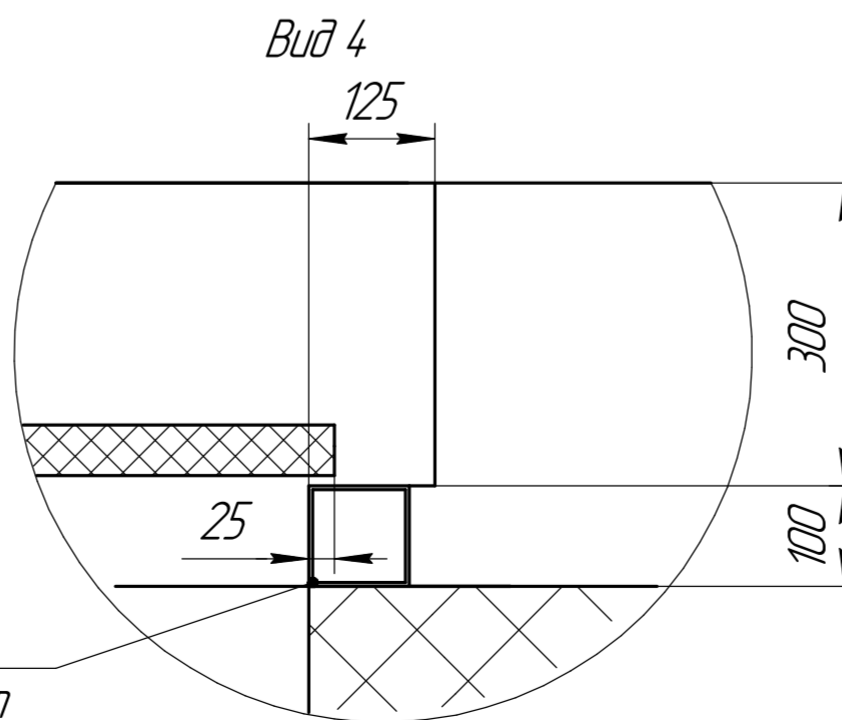


Вид 3



60  
Расстояние от ворот до платформы

Труба 100x100x4  
Рама для установки ворот



Артикул ур. платформы грузоподъемностью бетон с аппаратурой 1000мм	Размер ур. платформы (длина x ширина) мм	L, мм	W, мм	H, мм
DSIM252010-106/C	2587x2000	2410	2030	710
DSIM302010-106/C	3087x2000	2910	2030	710
DSIM252210-106/C	2587x2200	2410	2230	710
DSIM302210-106/C	3087x2200	2910	2230	710
DSIM252410-106/C	2587x2400	2410	2430	710
DSIM302410-106/C	3087x2400	2910	2430	710

- 380V (3 фазы+нейтраль+земля) подвести к месту установки блока управления уравнительной платформы.
- Необходимо обеспечить поверхность 200x300 для установки блока управления уравнительной платформы.
- Необходимо обеспечить поверхности для установки резиновых дамперов. См. раздел "Оptionное оборудование".

Уравнительная платформа DSIMC				Лит.	Масса	Масштаб
Изм./Лист	№ докум.	Подп.	Дата			
Разраб.						
Проб.						
Т.контр.						
Н.контр.						
Утв.						
Схема подготовки приямка и установки закладных элементов под уравнительную платформу с выдвинутой аппаратурой консольного типа (ворота перед платформой на расстоянии 60мм) Ворота до низа платформы				Лист	Листов	1
Европейская линейка				DOORHAN		